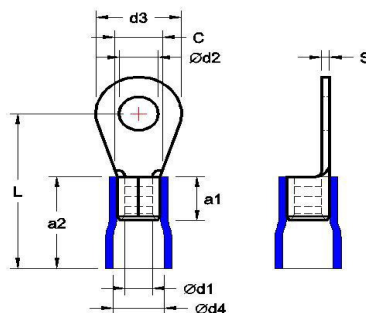
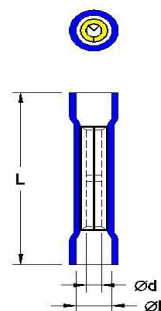


**REDONDO**



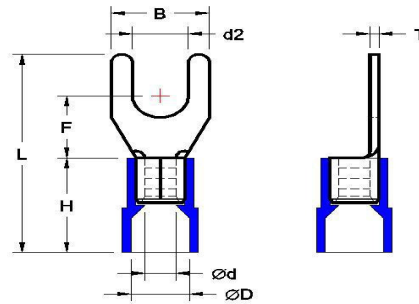
Sección mm <sup>2</sup>	Referencia	Borne	Dimensiones (mm)								
			Ød1	a1	a2	C	Ød2	d3	Ød4	L	S
0.5-1.5 mm <sup>2</sup>	51030	3	1.6	5.0	10.0	4.0	3.2	6.0	4.2	16.0	0.8
	51040	4					4.3	7.0		16.0	
	51050	5					5.3	10.0		18.0	
	51060	6					6.5	10.0		18.0	
	51080	8					8.4	14.0		22.0	
1.5-2.5 mm <sup>2</sup>	52030	3	2.3	5.0	10.0	4.5	3.2	6.0	4.6	16.0	0.8
	52040	4					4.3	6.8		16.0	
	52050	5					5.3	8.0		17.0	
	52060	6					6.5	10.0		19.0	
	52080	8					8.4	14.0		22.0	
4-6 mm <sup>2</sup>	54040	4	3.6	6.0	13.0	6.0	4.3	8.0	6.6	21.0	1.0
	54050	5					5.3	10.0		22.0	
	54060	6					6.5	11.0		23.0	
	54080	8					8.4	14.0		26.0	
	54010	10					10.5	18.0		28.0	
	54012	12					13.0	18.0		28.0	

**MANGUITO DE EMPALME**



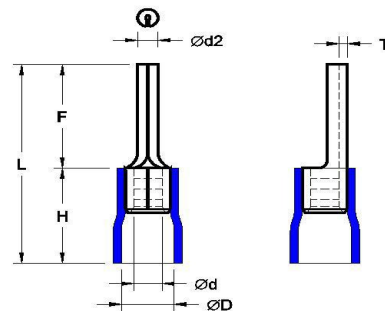
Sección mm <sup>2</sup>	Referencia	Dimensiones (mm)		
		Ød	ØD	L
0,5-1,5	51400	1.7	4.0	25.0
1,5-2,5	52400	2.3	4.5	25.0
4-6	54400	3.4	6.2	26.0

**HORQUILLA**



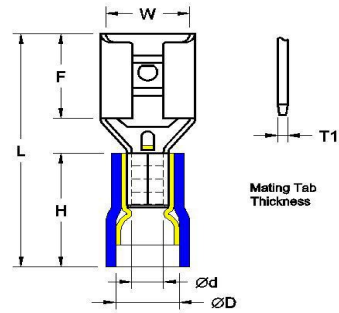
Sección mm <sup>2</sup>	Referencia	Borne	Dimensiones (mm)							
			d2	B	F	L	H	ød	ØD	T
0,5-1,5	51130	3.0	3.2	5.8	6.3	21.5	10.5	1.7	4.1	0,8
	51140	4.0	4.3	6.4	6.3	21.5				
	51150	5.0	5.3	8.1	7.0	22.2				
	51160	6.0	6.4	9.5	7.0	22.2				
1.5-2.5	52130	3.0	3.2	5.8	6.5	22.2	11.0	2.3	4.5	0,8
	52140	4.0	4.3	6.4	6.5	22.2				
	52150	5.0	5.3	8.5	7.3	23.0				
	52160	6.0	6.4	9.5	7.0	22.7				
4-6	54140	4.0	4.3	8.3	7.5	26.0	13.0	3.4	6.5	1.0
	54150	5.0	5.3	9.5	7.5	25.7				
	54160	6.0	6.4	12.0	12.0	31.7				
	54180	8.0	8.4	13.5	12.2	31.7				

**PUNTERA**

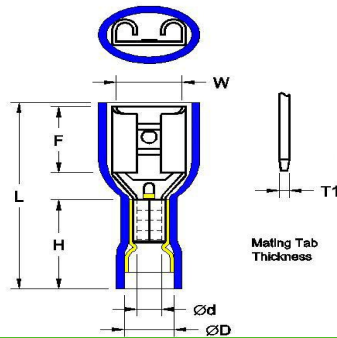


Sección mm <sup>2</sup>	Referencia	Dimensiones (mm)						
		OD2	F	L	H	ød	ØD	T
0,5-1,5	51210	1.9	10	20	10	1.7	4.2	0.75
	51212		12	22				
1,5-2,5	52210	1.9	10	20	10	2.3	4.6	0,8
	52212		12	22				
4-6	54213	2.7	14	27	13	3.4	6.6	1.0

**ENCHUFABLE  
HEMBRA**

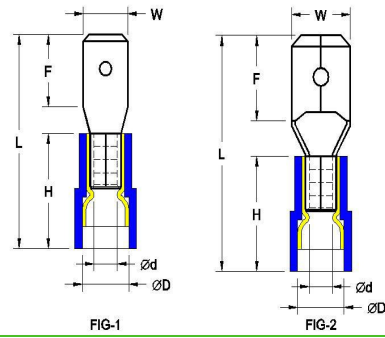


Sección mm <sup>2</sup>	Referencia	Dimensiones (mm)						Espesor de lengüeta
		W	F	L	H	ød	ØD	T1
0,5-1,5	51528-5	3.2	6.4	18.9	10.5	1.7	4.1	0,5
	51528-8	3.2	6.4	18.9				0,8
	51548-5	5.0	6.4	19.5				0,5
	51548-8	5.0	6.4	19.5				0,8
	51563	6.6	7.8	21.5				0,8
1.5-2.5	52563	6.6	7.8	21.5	10.5	2.3	4.9	0,8
4-6	54563	6.6	7.8	24.0	13.0	3.4	6,7	0,8
	54950	10.0	12.0	29.0				1.2



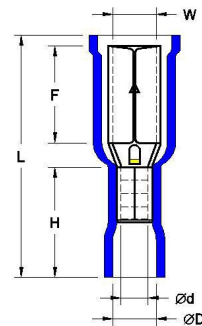
Sección mm <sup>2</sup>	Referencia	Dimensiones (mm)						Espesor de Lengüeta
		W	F	L	H	ød	ØD	T1
0,5-1,5	51528-5 P	3.2	6.4	19.4	10.5	1.7	4.1	0,5
	52528-8 P	3.2	6.4	19.4				0,8
	51548-5 P	5.0	6.4	20.0				0,5
	51548-8 P	5.0	6.4	20.0				0,8
	51563 P	6.6	7.8	22.0				0,8
1.5-2.5	52563 P	6.6	7.8	22.0	10.5	2.3	4.9	0,8
4-6	54563 P	6.6	7.8	24.5	13.0	3.4	6,7	0,8

**ENCHUFABLE MACHO**



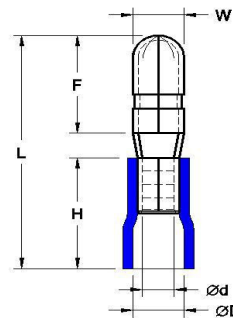
Sección mm <sup>2</sup>	Referencia	Dimensiones (mm)					
		W	F	L	H	ød	ØD
0,5-1,5	51663	6.3	7.8	21.5	10.5	1.7	4.1
1,5-2,5	52663	6.3	7.8	21.5	10.5	2.3	4.9
4-6	54663	6.3	7.8	24.0	13.0	3.4	6,7

**ENCHUFABLE HEMBRA**



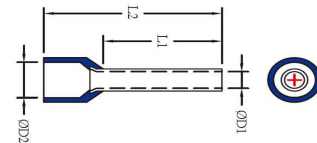
Sección mm <sup>2</sup>	Referencia	Dimensiones (mm)					
		W	F	L	H	ød	ØD
0,5-1,5	51940	3.9	8.7	22.5	10.5	1.7	4.0
1.5-2.5	52940	3.9	8.7	22.5	10.5	2.3	4.5
4-6	54950	4.9	8.8	25.0	13.0	3.4	5.5

**ENCHUFABLE MACHO**



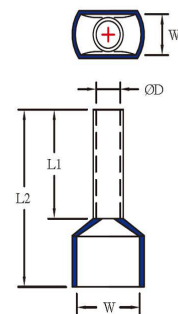
Sección mm <sup>2</sup>	Referencia	Dimensiones (mm)					
		W	F	L	H	ød	ØD
0,5-1,5	51840	4.0	8.7	21.0	10.0	1.7	4.0
1.5-2.5	52840	4.0	8.7	21.0	10.0	2.3	4.5
4-6	54840	5.0	8.9	24.0	13.0	3.4	5.5

PUNTERA HUECA



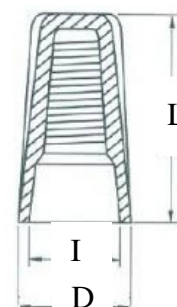
Sección mm <sup>2</sup>	Referencia	Sistema de color			Dimensiones (mm)			
		Francés	Alemán	DIN	ØD1	ØD2	L1	L2
0,25	I-0625	● VIOLETA	● AZUL		0,8	1.9	6	10
0.35	I-0635	● ROSA	● TURQUESA		0,8	1.9	6	10
0,50	I-0805	○ BLANCO	● NARANJA	○ BLANCO	1	2.6	8	12
	I-1205						12	16
0,75	I-0807	● AZUL	○ BLANCO	● GRIS	1.2	2.8	8	14
	I-1207						12	18
1,0	I-0801	● ROJO	● AMARILLO	● ROJO	1.4	3	8	14
	I-1208						12	18
1,5	I-0815	● NEGRO	● ROJO	● NEGRO	1.7	3.5	8	14
	I-1815						18	24
2,5	I-0825	● GRIS	● AZUL	● AZUL	2.2	4.2	8	14
	I-1825						18	24
4,0	I-0904	● NARANJA	● GRIS	● GRIS	2.8	4.8	9	17
	I-1804						18	26
6,0	I-1206	● VERDE	● NEGRO	● AMARILLO	3.5	6.3	12	20
	I-1806						18	26
10	I-1210	● MARRON	○ MARFIL	● ROJO	4.5	7.6	12	22
	I-1810						18	28
16	I-1216	○ MARFIL	● VERDE	● AZUL	5.8	8.8	12	24
	I-1816						18	28
25	I-1625	● NEGRO	● BROWN	● AMARILLO	7.3	11.2	16	30
35	I-1635	● ROJO	○ BEIGE	● ROJO	8.3	12.7	16	30
50	I-2050	● AZUL	● OLIVA	● AZUL	10.3	15	20	36
70	I-2170			● AMARILLO	13.5	16	21	37
95	I-2595			● ROJO	14.7	18	25	44
120	I-27120			● AZUL	16.7	20	27	48
150	I-32150			● AMARILLO	19.5	23	32	58

**PUNTERA HUECA DOBLE**



Sección mm <sup>2</sup>	Referencia	Sistema de color			Dimensiones (mm)				
		Francés	Alemán	DIN	ØD	W1	W	L1	L2
2x0.5	I-0805x2	○ BLANCO	● NARANJA	BLANCO	1.5	2.7	4.7	8	15
2x0.75	I-0807x2	● AZUL	○ BLANCO	● GRIS	1.8	2.8	5	8	15
2x1.0	I-0801x2	● ROJO	● AMARILLO	● ROJO	2.05	3.4	5.4	8	15
2x1.5	I-0815x2	● NEGRO	● ROJO	● NEGRO	2.3	3.6	6.6	8	16
2x2,5	I-0825x2	● GRIS	● AZUL	● AZUL	2.8	4.2	7.8	10	18.5
2x4.0	I-0904x2	● NARANJA	● GRIS	● GRIS	3.7	4.9	8.8	12	23
2x6.0	I-1206x2	● VERDE	● NEGRO	● AMARILLO	4.8	6.9	10	14	26
2x10	I-1210x2	● MARRON	○ MARFIL	● ROJO	6.4	7.6	12.8	14	26.5
2x16	I-1216x2	○ MARFIL	● VERDE	● AZUL	8.3	9.6	18.6	14	31.5

**EMPALME A ROSCA**



Color	Referencia	Dimensiones (mm)		
		L	I	D
	R1K	15	6.7	8.6
	R2K	17	7.4	9.8
	R3K	22	9.9	12.8
	R4K	24	11	14.0
	R5K	27	12.7	16.8